

ГРУППА 56. БОРТ ЗАДНИЙ
 ГРУПА 56. КАПАК ЗАДЕН
 SKUPINA 56. ZADNÍ ČELO
 56. CSOPORT. HÁTSÓ FAL
 GRUPA 56. ŚCIANA TYLNA

1	2	3	4	5	6	7	8	9
				Подгруппа 5604. Борт задний в сборе	Подгруппа 5604. Капак заден комплект	Podskupina 5604. Zadní čelo kompletní	5604. Alcsoport. Komplett hátsó fal	Podgrupa 5604. Ściana tylna w komplecie
66	14	469-5604010	1	Борт задний в сборе	Капак заден комплект	Zadní čelo kompletní	Komplett hátsó fal	Ściana tylna w komplecie
	21	260045-П29	3	Палец 8×55	Шип 8×55	Čep 8×55	8×55-ös csap	Sworzeń 8×55
	1	258039-П29	3	Шплинт 3,2×20	Шплинт 3,2×20	Závlačka 3,2×20	3,2×20-as sasszeg	Zawlecčka 3,2×20
	23	224624-П29	2	Винт М6×14 крепле- ния наружной панели	Винт М6×14 за за- крепване външния панел	Šroub M6×14 k uchy- cení vnějšího panelu	Külső panel M6×14-es rögzítőcsavarja	Śruba M6×14 mocująca zewnątrzny płyt
	22	469-5604024	2	Прокладка наружной панели	Прокладка на външ- ния панел	Podložka vnějšího pa- nelu	Külső panel tömítése	Podkładka zewnętrznego płata
	18	469-5604040	1	Уплотнитель нижний	Уплътнител долен	Těsnění spodní	Also tömítés	Uszczelniacz dolny
	13	469-5604042	2	Уплотнитель боковой	Уплътнител страничен	Těsnění boční	Oldalsó tömítés	Uszczelniacz boczny
	17	469-5604046	1	Держатель уплотните- ля нижний	Държател на уплътни- теля долен	Držák těsnění spodní	Alsó tömítés rögzítő	Trzymak uszczelniacza dolny
	12	469-5604048	2	Держатель уплотните- ля боковой	Държател на уплътни- теля страничен	Držák těsnění boční	Oldalsó tömítés rögzítés	Trzymak uszczelniacza boczny
		469-5604060	1	Уплотнитель угловой правый	Уплътнител ъглов де- сен	Těsnění rohové pravé	Jobboldali saroktömítés	Uszczelniacz kątowy — prawy
	20	469-5604061	1	Уплотнитель угловой левый	Уплътнител ъглов лев	Těsnění rohové levé	Baloldali saroktömítés	Uszczelniacz kątowy — lewý
	11	240818-П29	26	Винт 4×12 крепления уплотнителей	Винт 4×12 за закреп- ване на уплътнителите	Šroub 4×12 k uchycení těsnění	Tömítések 4×12-es rögzítőcsavarja	Śruba 4×12mocująca uszczelniacze
	19	252002-П29	4	Шайба 4	Шайба 4	Podložka 4	4-es alátétgyűrű	Podkładka 4
				Подгруппа 5605. Петли заднего борта	Подгруппа 5605. Панти на задния капак	Podskupina 5605. Závěs zadního čela	5605. Alcsoport. Hátsó fal sarokvasalása	Podgrupa 5605. Zawiasy tylnej ściany
		469-5605160	2	Ограничитель заднего борта в сборе	Ограничител на зад- ния капак комплект	Zarážka zadního čela kompletní	Hátsó fal komplett tá- masza	Ogranicznik tylnej ściany w komplecie
	6	260048-П29	4	Палец 8×70 крепления ограничителя	Шип за закрепване на ограничителя 8×70	Čep 8×70 uchycující zarážku	Támasz 8×70-es rögzítőcsapja	Sworzeń 8×70 mocują- cy ogranicznik
	2	252005-П29	10	Шайба 8	Шайба 8	Podložka 8	8-as alátétgyűrű	Podkładka 8
	1	258039-П29	4	Шплинт 3,2×20	Шплинт 3,2×20	Závlačka 3,2×20	3,2×20-as sasszeg	Zawlecčka 3,2×20
	3	469-5605162	4	Шайба распорная (ре- зина)	Шайба раздалечителна (гума)	Rozpěrná podložka (pry- žová)	Távtartógyűrű (gumi)	Podkładka podatna (guma)

66	5	469-5605164	2	Звено ограничителя верхнее	Звено на ограничителя горно	Článek zarážky horní	Határoló felső tagja	Ogniwo ogranicznika górne
	15	469-5605166	2	Звено ограничителя нижнее	Звено на ограничителя долно	Článek zarážky dolní	Határoló alsó tagja	Ogniwo ogranicznika dolne
	16	294386-П2	2	Заклепка Ø9×20	Нит Ø9×20	Nýt Ø9×20	Ø9×20-as szegecs	Nit Ø9×20
	4	469-5605168	4	Обойма звена ограничителя	Рамка на звеното на ограничителя	Objímka článku zarážky	Határoló tagok hüvelye	Obejma ogniwa ogranicznika
				Подгруппа 5606. Запор заднего борта	Подгрупа 5606. Ключалка на задния капак	Podskupina 5606. Uzávěr zadní bočnice	5606. Alcsoport. Hátsó fal zárja	Podgrupa 5606. Zamknięcie tylnej ściany
66	10	76-5606190	1	Запор заднего борта	Ключалка на задния капак	Uzávěr zadní bočnice	Hátsó fal zárja	Zamknięcie tylnej ściany
	8	250972-П29	1	Гайка M14×1,5 крепления запора	Гайка M14×1,5 за крепване на ключалката	Matice M14×1,5 upevňující uzávěr	Zár M14×1,5-ös rögzítőcsavarja	Nakrętka M14×1,5 mocująca zamknięcie
	9	252016-П29	1	Шайба 14	Шайба 14	Podložka 14	14-es alátétgyűrű	Podkładka 14
	7	258040-П29	1	Шплинт 3,2×25	Шплент 3,2×25	Závlačka 3,2×25	3,2×25-ös sasszeg	Zawlecza 3,2×25

ГРУППА 60. ТЕНТ
ГРУПА 60. ТЕНТА
SKUPINA 60. PLACHTA
60. CSOPORT. VÁSZONTETŐ
GRUPA 60. OPOŃCZA

1	2	3	4	5	6	7	8	9
				Подгруппа 6000. Тент в сборе	Подгруппа 6000. Тента комплект	Podskupina 6000. Plachta kompletní	6000. Alcsoport. Komplett vászontető	Podgrupa 6000. Opończa w komplecie
67	1	469-6000010	1	Тент с каркасом в сборе (комплект)	Тента със скелет комплект	Úplná plachta s kostrou kompletní	Komplett vászontető vázzal (készlet)	Opończa ze szkieletem w komplecie
61	2	469-6000012	1	Тент в сборе	Тента комплект	Plachta kompletní	Komplett vászontető	Opończa w komplecie
		469-6000016	1	Панель крепления тента лобовая правая в сборе	Панел за закрепване на тентата челен десен комплект	Deska k uchycení plachty čelní pravá kompletní	Vászontető komplett jobb mellő rögzítőpanelje	Płat mocowania opończy czołowy prawy w komplecie
	3	469-6000017	1	Панель крепления тента лобовая левая в сборе	Панел за закрепване на тентата челен лев комплект	Deska k uchycení plachty čelní levá kompletní	Vászontető komplett bal mellő rögzítőpanelja	Płat mocowania opończy czołowy lewy w komplecie
	6	469-6000050	11	Болт специальный крепления лобовой панели тента в сборе	Болт специален за закрепване на челния панел на тентата комплект	Speciální šroub k uchycení čelní desky plachty kompletní	Mellő panel komplett speciális rögzítőcsavarja	Šruba specjalna płyta opończy w komplecie
				Подгруппа 6001. Дуги и арматура тента	Подгруппа 6001. Дъги и арматура на тентата	Podskupina 6001. Plachtový oblouk a armatura plachty	6001. Alcsoport. Vászontető ívelemei és armatúrái	Podgrupa 6001. Pałak opończy i armatura
67	22	469-6001170	1	Дуга тента передняя в сборе	Дъга на тентата предна комплект	Plachtový oblouk přední kompletní	Komplett elülső ívvas	Pałak opończy przedni w komplecie
	16	201474-П29	4	Болт М8×16 крепления дуги	Болт М8×16 за закрепване на дъгата	Šroub M8×16 k uchycení oblouků	Ívvas M8×16-os rögzítőcsavarja	Šruba M8×16 mocująca pałak
	14	250611-П29	4	Гайка М8×1	Гайка М8×1	Matices M8×1	M8×1-es anya	Nakrętka M8×1
	15	252155-П2	4	Шайба 8 пружинная	Шайба 8 пружинна	Pružná podložka 8	8-as rúgós alátétgyűrű	Podkładka 8 sprężysta
	6	469-6001230	1	Дуга тента задняя в сборе	Дъга на тентата задна комплект	Oblouk plachty zadní kompletní	Komplett hátsó ívvas	Pałak opończy tylny w komplecie
	9	469-6001244	1	Стойка каркаса тента правая в сборе	Стойка на скелета на тентата дясна комплект	Stojka kostry plachty pravá kompletní	Vászontető vázának komplett jobboldali állvány	Stojak szkieletu opończy prawy w komplecie
	19	469-6001245	1	Стойка каркаса тента левая в сборе	Стойка на скелета на тентата лява комплект	Stojka kostry plachty levá kompletní	Vászontető vázának komplett baloldali állvány	Stojak szkieletu opończy lewy w komplecie
	10	201416-П29	4	Болт М6×12 крепления стойки	Болт М6×12 за закрепване на стойката	Šroub M6×12 k uchycení stojky	Állvány M6×12-es rögzítőcsavarja	Šruba M6×12 mocująca stojak
	11	252154-П2	4	Шайба 6 пружинная	Шайба 6 пружинна	Pružná podložka 6	6-os rúgós alátétgyűrű	Podkładka 6 sprężysta
	24	469-6001248	2	Связь дуги тента передняя в сборе	Свързка на дъгата на тентата предна комплект	Spojení oblouku plachty přední kompletní	Ívvas elülső kapcsoló-eleme	Połączenie pałaka opończy przednie w komplecie

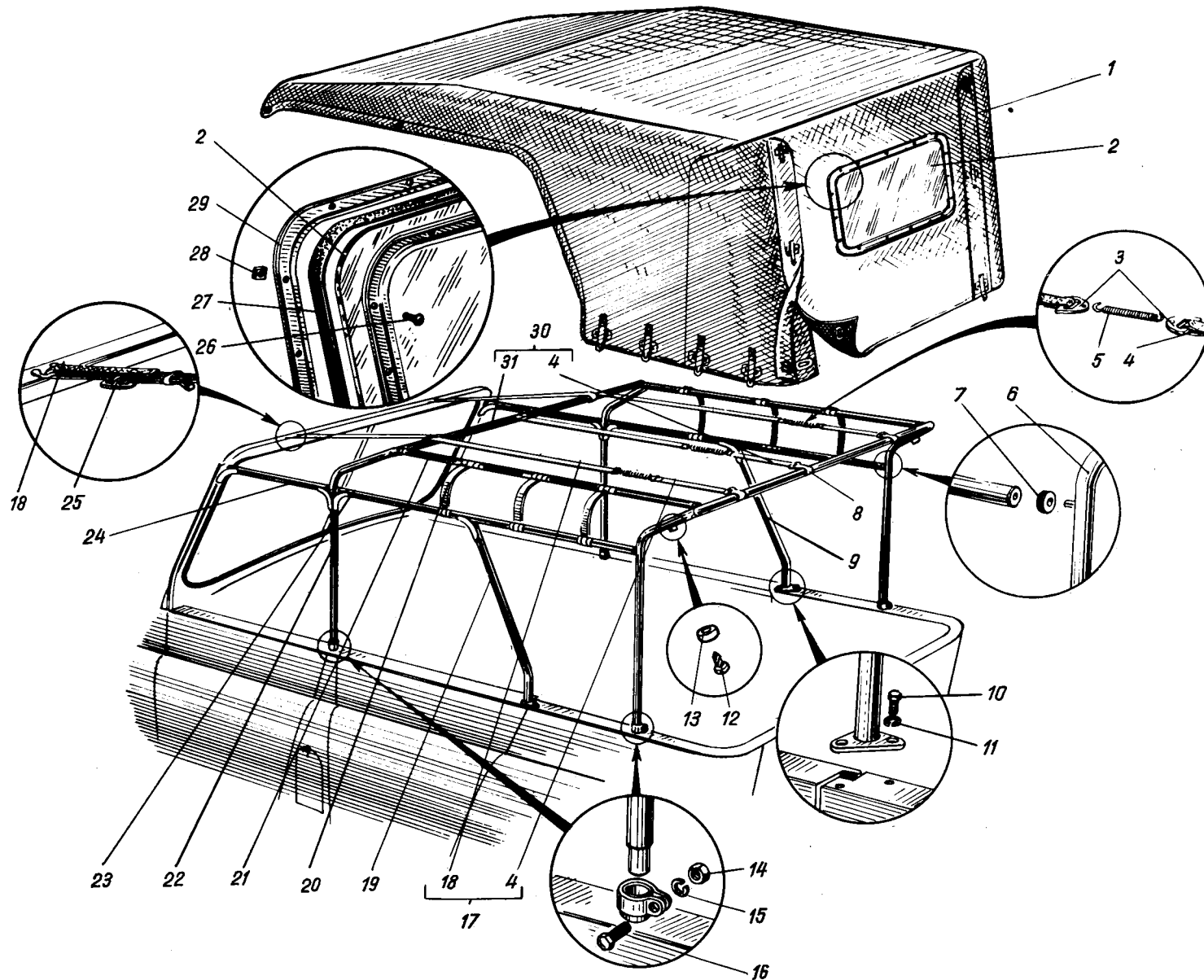


Рис. 67. Тент, дуги и окно тента кузова

Рис. 67. Тента, дъги и прозорец в тентата на карусерията

Výkres 67. Plachta, oblouky a okno plachty karoserie

67. ábra. Vászontető, ívelemek és vászontető ablaka

Rys. 67. Oponcza, pałaki i okno oponczy nadwozia

Примечания: 1) Поз. 3-11, 14-25 и 30-31 см. в подгруппе 6001; 2) Поз. 2 и 26-29 см. в подгруппе 6003; 3) Поз. 12-13 см. в подгруппе 8037

Забележки: 1) Поз. 3-11, 14-25 и 30-31 виж в подгрупата 6001; 2) Поз. 2 и 26-29 виж в подгрупата 6003; 3) Поз. 12-13 виж в подгрупата 8037

Познámка: 1) Pozice 3-11, 14-25 a 30-31 viz podskupinu 6001; 2) Pozice 2 a 26-29 viz podskupinu 6003; 3) Pozice 12-13 viz podskupinu 8037

Megjegyzések: 1) 3-11, 14-25 és 30-31 sz. lsd. a 6001. alcsoportban; 2) 2 és 26-29. sz. lsd. 6003. alcsoportban; 3) 12-13 sz. lsd. 8037. alcsoportban

U w a g a: 1) Poz. 3-11, 14-25, i 30-31 p. w podgrupie 6001; 2) Poz. 2 i 26-29 p. w podgrupie 6003; 3) Poz. 12-13 p. w podgrupie 8037

1	2	3	4	5	6	7	8	9
67	23	469-6001270	2	Связь дуги тента задняя нижняя в сборе	Свързка на дъгата на тентата задна долна комплект	Spojení oblouku plachty zadní dolní kompletní	Ívvas hátsó alsó kapcsolóeleme	Połączenie pałaka oponczy tylne dolne w komplecie
	20	269-6001273	6	Распорка задних связей дуг	Разпънка на задните свързки на дъгите	Rozpěra zadního spojení oblouků	Ívvas hátsó kapcsolóelemeinek kereszttartója	Rozpórka tylnych połączeń pałaków
	21	469-6001284	2	Связь дуги тента задняя верхняя в сборе	Свързка на дъгата на тентата задна горна комплект	Spojení oblouku plachty zadní horní kompletní	Ívvas hátsó felső kapcsolóeleme	Połączenie pałaka oponczy tylne górne w komplecie
	7	76-6001282	14	Втулка связей тента	Втулка на свързките на тентата	Prouzdro spojení plachty	Vászontető kapcsolóelemeinek hüvelve	Tuleja połączeń oponczy
	17	469-6001200	2	Ремень натяжной дуг тента длинный в сборе	Ремък опъвателен за дъгите на тентата дълъг комплект	Řemen k natažení oblouků plachty dlouhý kompletní	Ívvasak komplett hosszú feszítősíjja	Pas naciągający pałak oponczy długi w komplecie
	18	469-6001202	2	Ремень передний	Ремък преден	Řemen přední	Elülső síj	Pas przedni
	4	469-6001214	3	Ремень задний	Ремък заден	Řemen zadní	Hátsó síj	Pas tylny
	25	469-6001216	2	Пряжка ремня	Тока на ремъка	Přezka řemenu	Szíjcsat	Klamra pasa
	8	469-6001218	4	Захват натяжного ремня	Хватка на опъвателния ремък	Záchytka natahovacího řemene	Feszítősíj kapcsa	Uchwyt pasa naciągającego
	3	469-6001224	6	Держатель пружины	Държател на пружината	Držák pružiny	Rúgótartó	Uchwyt sprężyny
	5	77-7003242	3	Пружина натяжного ремня	Пружина на опъвателния ремък	Pružina natahování řemene	Feszítősíj rúgója	Sprężyna pasa naciągającego
	30	469-6001220	1	Ремень натяжной дуг тента короткий в сборе	Ремък опъвателен на дъгите на тентата къс комплект	Řemen natahování oblouků plachty krátký kompletní	Ívvas komplett rövid feszítősíjja	Pas naciągający pałak oponczy krótki w komplecie
	31	469-6001222	1	Ремень передний	Ремък преден	Řemen přední	Elülső síj	Pas przedni
				Подгруппа 6003. Окно тента	Подгрупа 6003. Прозорец на тентата	Podskupina 6003. Okno plachty	6003. Alcsoport. Vászontető ablaka	Podgrupa 6003. Okno oponczy
67	2	469-6003020	1	Стекло заднего окна тента	Стъкло на задния прозорец на тентата	Sklo zadního okna plachty	Vászontető hátsó ablaküvege	Szyba okna tylnego oponczy
	29	469-6003030	2	Рамка	Рамка	Rám	Keret	Ramka
	27	469-6003024	1	Прокладка стекла	Прокладка на стъклото	Těsnění skla	Üveg tömítése	Podkładka szyby
	26	224570-П29	18	Винт М4×8 крепления рамок	Винт М4×8 за закрепване на рамките	Šroub M4×8 k uchycení rámu	Keret M4×8-as rögzítősavarja	Śruba M4×8 mocująca ramkę
	28	251082-П29	18	Гайка М4	Гайка М4	Matice M4	M4-es anya	Nakrętka M4